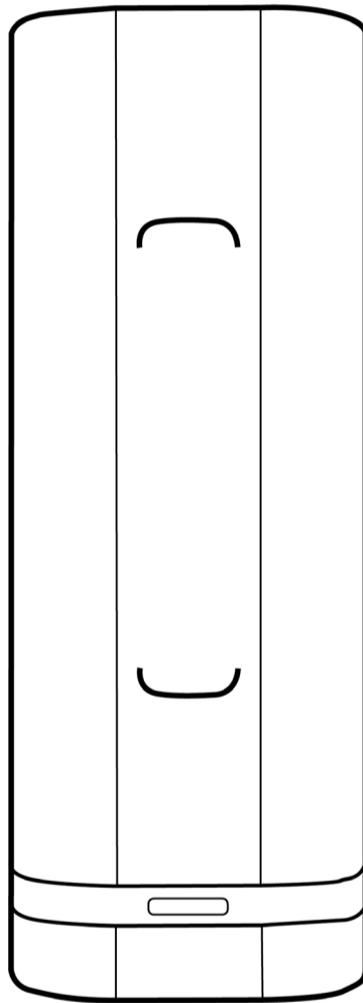




WITH  
FLESHLIGHT®



onyx

# Manuel d'utilisation

# TABLE DES MATIERES

---

Aperçu	4
Produit	5
Guide d'installation	6
Préparation	12
Chargement	12
Utilisation de l'Onyx	13
Nettoyage	14
Sécurité	15
Élimination	15
Spécifications	15
Aide	16
Avertissements	16

**Veillez lire attentivement le manuel d'utilisation.**

---

Suivez les instructions pas à pas du guide d'installation ci-dessous pour démarrer.

Cette opération ne devrait pas prendre plus de 10 minutes du début à la fin.

Si vous avez besoin d'aide pour votre installation, veuillez cliquer [ici](#).

# APERÇU

---

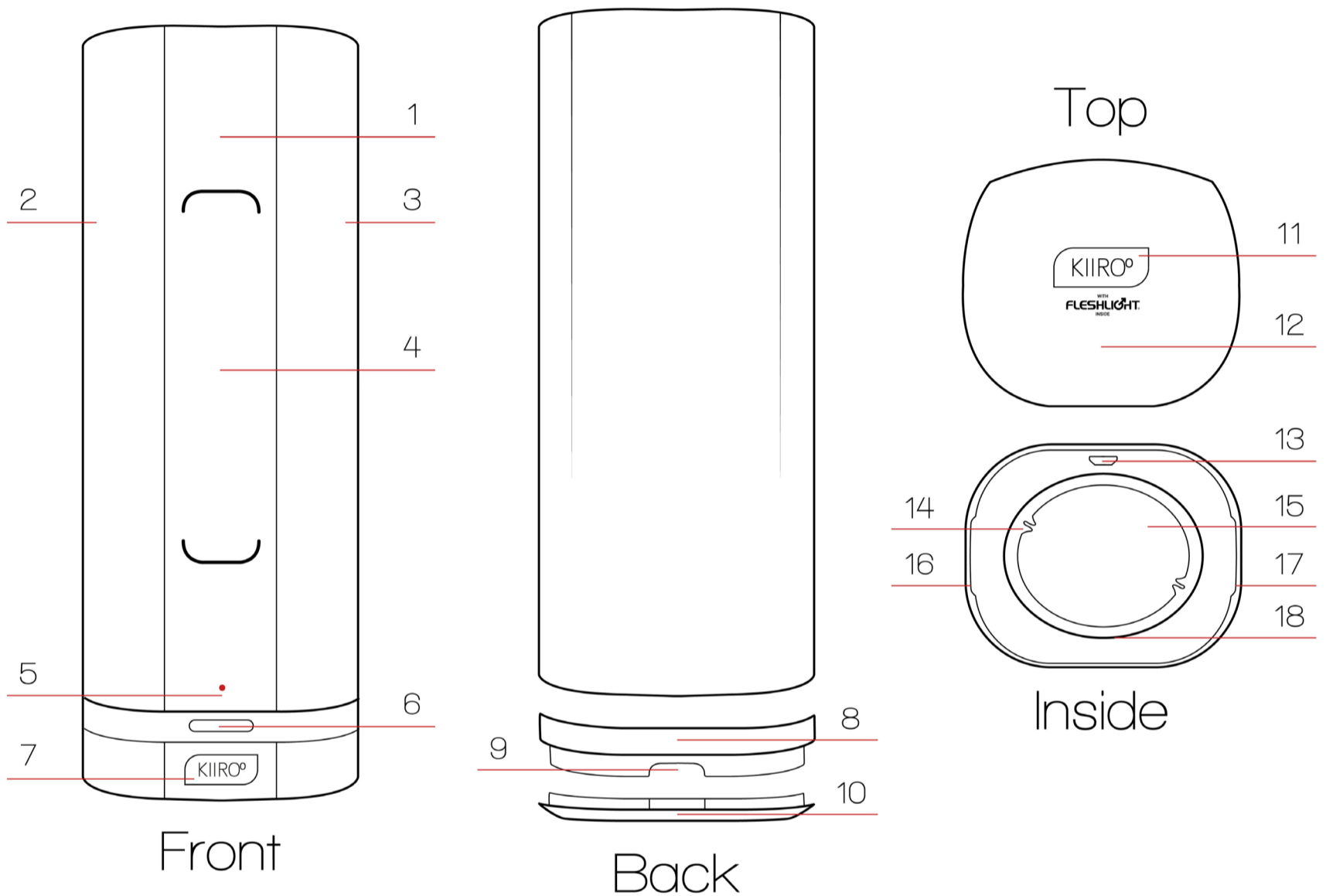
L'Onyx est le plus avancé des masturbateurs masculins pour le plaisir en ligne, capable de maintenir la connexion entre vous et votre partenaire quelle que soit la distance.

Son design noir et élégant est discret, parfait pour les messieurs au goûts raffinés ; et il est peut être gardé à domicile ou utilisé en déplacement en toute sécurité.

Le cœur du plaisir à l'intérieur abrite un gant Fleshlight®, vendeur n° 1 de masturbateurs masculins, créant l'expérience la plus réaliste possible d'intimité en ligne.



# PRODUIT



1. Moteur
2. Côté gauche
3. Côté droit
4. Pavé tactile
5. Voyant LED
6. Bouton multifonctions
7. Logo avant
8. Anneau rouge
9. Retrait du clip

10. Clip d'attache
11. Logo supérieur
12. Surface supérieure
13. Port de charge
14. Canal d'aération
15. Cœur du plaisir
16. Clip – capsule gauche
17. Clip – capsule droite
18. Rebord

# GUIDE D'INSTALLATION

---

**1** Créez un compte  
(Voir page 5)

---

**2** Enregistrez votre appareil  
(Voir page 6)

---

**3** Téléchargez la plate-forme  
(Voir page 7)

---

**4** Mettez en marche le KIIROO  
(Voir page 8)

---

**5** Connectez-vous avec votre partenaire  
(Voir page 9)

# ÉTAPE 1



MORE

ABOUT

ACCOUNT



🛒 \$0.00 (0)

## RÉPAREZ L'INSTALLATION

Retirez de la boîte votre appareil, le câble micro-USB et la carte d'authenticité.

## CHARGEZ VOTRE APPAREIL

Chargez votre appareil en utilisant le câble micro-USB fourni.

## CRÉEZ UN COMPTE

Pour commencer le processus d'installation, allez sur [kiiroo.com](https://kiiroo.com) et sélectionnez « COMPTE » dans la menu de navigation, situé en haut à droite de l'écran.

Connectez-vous à votre compte Kiiroo, ou créez un compte si vous ne l'avez pas déjà fait.

Si vous rencontrez le moindre problème à cette étape, cliquez [ici](#) pour obtenir de l'aide.

Next Step

# ÉTAPE 2

## Register Device

Product\*

Authenticity code\*

Date of purchase\*

I read and agree with the [Kiiroo Terms and Conditions](#)

REGISTER

## ENREGISTREZ VOTRE APPAREIL

Une fois que vous serez connecté, l'étape suivante sera d'enregistrer votre appareil. Vous trouverez cette section du côté gauche de votre page de compte.

## CODE D'AUTHENTICITÉ

Reportez-vous au nombre à 13 chiffres au verso de la carte d'authenticité pour obtenir le code. Veillez à le renseigner correctement.

Ensuite, cochez la case pour accepter les conditions générales.

## GARANTIE D'1 AN

Sélectionnez la date d'achat puis appuyez sur le bouton « ENREGISTRER » pour déclencher la garantie d'1 an et procéder au téléchargement de la plate-forme.

Next Step



# ÉTAPE 3



## TÉLÉCHARGEZ LA PLATE-FORME

Après enregistrement de votre appareil, la plateforme sera disponible pour le téléchargement. Appuyez sur le bouton « TÉLÉCHARGEMENT » pour poursuivre. À l'avenir, vérifiez ici de nouveau pour afficher des informations sur les dernières versions disponibles.

## SYSTÈME D'EXPLOITATION

Sur la page de téléchargement, choisissez votre système d'exploitation et appuyez sur le bouton « TÉLÉCHARGEMENT ». Enregistrez le fichier sur votre ordinateur.

Vérifiez si votre système d'exploitation est compatible ici.

## INSTALLEZ

Ouvrez le fichier téléchargé et suivez le processus d'installation classique de votre système d'exploitation. Souvenez-vous, Mac et Windows utilisent des processus d'installation distincts.

Si vous rencontrez un problème lors de l'installation, cliquez ici pour obtenir de l'aide.

Next Step

## ÉTAPE 4



### METTEZ EN MARCHÉ

Lorsque votre appareil est complètement chargé, retirez d'abord le câble micro-USB et replacez le clip d'attache.

Ensuite, mettez-le en marche en appuyant sur le bouton multifonctions pendant 4 secondes. Une lumière rouge continue apparaîtra et le Bluetooth sera actif.

### BLUETOOTH

Activez le Bluetooth de votre ordinateur. Vous pouvez utiliser un dongle si votre ordinateur n'est pas équipé d'un Bluetooth intégré. Vous pouvez acheter un dongle [ici](#).

Il n'est pas nécessaire de coupler votre appareil, la plate-forme s'en charge automatiquement.

### OUVREZ ET EXÉCUTEZ

Ouvrez le programme KIIR00. La plate-forme apparaîtra et cherchera votre appareil. S'il n'apparaît pas après 2 minutes, cliquer [ici](#) pour obtenir de l'aide.

Next Step

# ÉTAPE 5

**Join**  
connection

**Invite**  
connection

Pleasure  
**Hub**

## ÉCRAN D'ACCUEIL

Une fois la connexion de votre appareil réussie, le menu de l'écran d'accueil indiquera trois options : inviter un partenaire, rejoindre un partenaire ou centre media. Si rien n'apparaît, cliquez ici pour obtenir de l'aide.

## REJOINDRE OU INVITER ?

Vous devez choisir entre deux options pour créer une connexion sécurisée entre vous et votre partenaire.

Le bouton INVITER génère un code unique à 6 chiffres à envoyer à votre partenaire.

Le bouton REJOINDRE vous permet d'entrer un code unique à 6 chiffres, reçu de votre partenaire.

Envoyez et recevez les codes uniques par n'importe quel autre moyen de communication privé (SMS, applis, e-mail, appel téléphonique, etc.).

Si la connexion ne fonctionne pas, cliquez ici pour obtenir de l'aide.

## LE HUB DU PLAISIR

Cette options permet aux utilisateurs d'Onyx d'accéder à toute une gamme d'autres plateformes de plaisir en ligne, tels que des sites à webcam et de vidéos pour adultes synchronisées.

# PREPARATION

---

Utilisez systématiquement une lubrification.

Un entretien et des soins appropriés augmenteront considérablement la durée de vie de votre Onyx.

KIIR00 vous recommande d'utiliser un lubrifiant à base d'eau avec votre Onyx. N'utilisez pas de lubrifiant à base de silicone, car il pourrait dégrader le matériau du gant. N'utilisez pas d'huile de massage ou de crème pour les mains comme lubrifiant.

Il est conseillé d'avoir du matériel prêt pour nettoyer un dégât quelconque, comme une serviette ou un mouchoir.

Pour utiliser le gant Fleshlight®, tenez-le d'une main. Prenez le lubrifiant de l'autre main, et appliquez-en généreusement au centre et au bord du gant.

Placez le gant dans le cœur de plaisir et veillez à ce qu'il repose uniformément. Mettez le clip d'attache, et assurez-vous qu'il soit solidement fixé et maintienne le gant dans la bonne position.

Insérez le pénis doucement, pour éviter de détériorer le gant.

(Ajoutez plus de lubrifiant sur le pénis si nécessaire)

---

# CHARGEMENT

---

Avant de mettre en charge, assurez-vous que la prise micro-USB est exempte d'eau ou de résidu de lubrifiant. Vous pouvez la nettoyer avec un chiffon antibactérien.

1. Avant la mise en charge, retirez le couvercle de chargement, le clip d'attache et le gant interne.
2. Insérez le câble micro-USB dans le port de chargement de l'Onyx.
3. Insérez l'autre extrémité dans un port USB. Il peut se trouver dans un ordinateur ou dans un chargeur (qui doit être certifié CE conformément à la norme IEC 60335) : les deux chargeront l'appareil efficacement..
4. Attendez que le voyant LED s'allume lentement. Ceci indique que l'Onyx est en cours de chargement.
5. Le voyant LED s'allumera en continu lorsque l'Onyx sera complètement chargé.
6. Lorsque la batterie est faible, le voyant LED vous invitera à charger par de nouvelles impulsions. Vous disposez de 5 minutes pour charger avant que la batterie ne s'éteigne et ne se déconnecte.

Utilisez uniquement des chargeurs originaux fournis par KIIR00.

N'utilisez pas l'appareil pendant qu'il est en charge.

# UTILISATION DE L'ONYX

---

## ALIMENTATION

---

Marche et arrêt sont commandés par le bouton à l'avant de l'appareil.

Pour allumer, appuyez et maintenez-le enfoncé pendant 4 secondes. Pour éteindre, appuyez et maintenez-le enfoncé pendant 4 secondes.

Vérifiez que l'appareil est chargé en appuyant sur le bouton multifonction.

Une LED rouge fixe indique un bon état de la batterie, et une lumière clignotant rapidement indique que la batterie est faible.

## BLUETOOTH

---

Pour se connecter à l'Onyx, votre ordinateur doit être équipé du Bluetooth. Si ce n'est pas le cas, un dongle est nécessaire.

Le Bluetooth est toujours activé lorsque l'Onyx est en marche. Quand vous éteignez l'Onyx, le Bluetooth se déconnecte immédiatement.

## MODES

---

L'Onyx possède trois modes de contraction : manuel, pompage rapide et pompage lent.

Pour choisir le mode désiré, appuyez plusieurs fois sur la touche multifonction pour changer de cycle.

### 1 – manuel

#### Mode manuel - seul

Il permet à l'utilisateur de se masturber en glissant du doigt sur le pavé tactile. Aucun autre mouvement n'est nécessaire.

#### Mode manuel - ensemble

Il permet à l'utilisateur de contrôler le mouvement d'un autre Onyx. Pour l'activer, restez en mode manuel et connectez-vous à la plate-forme. Si vous glissez du doigt sur le pavé tactile, vous avez le contrôle. Dès qu'il est activé, vous pouvez envoyer des données à un autre Onyx et contrôler votre propre appareil en même temps. Si votre partenaire glisse le premier, il vous contrôle tous deux.

### 2 – pompage

#### Pompage rapide – automatique

Pour un pompage rapide, appuyez sur le bouton une fois l'appareil allumé. Cela activera le pompage rapide, qui se traduit par des contractions à intervalles réguliers. Le mouvement se poursuivra aussi longtemps que l'utilisateur le désire.

### 3 – pompage

#### Pompage lent – automatique

Pour un pompage lent, appuyez sur le bouton une fois l'appareil allumé. Cela activera le pompage lent, qui se traduit par des contractions à intervalles réguliers. Le mouvement se poursuivra aussi longtemps que l'utilisateur le désire.

Pour arrêter n'importe quel mode, appuyez simplement sur le bouton pour changer de cycle, ou laissez-le enfoncé pendant 4 secondes pour éteindre.

Vous pouvez le faire autant de fois que vous le souhaitez.

Suivez toujours les procédures de préparation en premier lieu, puis insérez-vous avant d'activer un mode.

## MANIPULATION

L'Onyx n'est pas un appareil mains libres. Ayez toujours au moins une main sur l'appareil pour le tenir en place., et assurez-vous ainsi une expérience optimale pendant son utilisation. Utiliser vos deux mains est aussi une possibilité pour améliorer la stabilité.

## VOTANT LED

L'ONYX dispose d'un indicateur lumineux LED situé près de la base de l'appareil. Il comporte trois modes :

1. Lumière fixe - continue  
En charge et Bluetooth activé
2. Clignotement lent  
En charge et Bluetooth désactivé
3. Clignotement rapide  
Niveau de batterie faible (5 minutes restantes)

---

# NETTOYAGE

Nettoyez toujours soigneusement le gant interne Fleshlight® de l'Onyx après chaque utilisation.

Rincez le gant avec de l'eau chaude et laissez-le sécher à l'air libre avant de le replacer dans le boîtier.

Si la structure, l'anneau ou le clip d'attache doivent être nettoyés, essuyez-les avec des chiffons antibactériens.

# SÉCURITÉ

---

Évitez de laisser votre Onyx en plein soleil et ne l'exposez JAMAIS à une chaleur extrême. Rangez votre appareil dans un endroit sans poussière et tenez-le éloigné d'autres jouets ou matériels.

Évitez d'immerger l'appareil ou de laisser de l'eau autour de sa base. Ceci comprend le port de chargement, les boutons et le cœur de plaisir. Il n'est PAS étanche.

N'utilisez jamais de produits nettoyants contenant de l'alcool, de l'essence ou de l'acétone. Évitez d'utiliser des savons durs, car ils peuvent endommager le matériau du gant. N'utilisez pas d'appareils de chauffage pour sécher le gant ou l'appareil.

## ATTENTION !

N'utilisez PAS votre Onyx si :

- Il est exposé à des éléments électroniques
- Vous êtes dans une douche, baignoire, piscine, sauna, hammam, etc.
- Il est excessivement chaud au toucher.

---

# ÉLIMINATION

---

Bien que l'Onyx soit fabriqué avec des matériaux éco-conscients, vous ne devez pas le jeter dans votre poubelle. Comme pour tout matériel électronique avec batterie rechargeable, il existe une réglementation relative à son élimination. Celle-ci varie d'une ville et d'une localité à l'autre. Sachez comment les matériels électronique sont éliminés à l'endroit où vous habitez. KIIR00 vous recommande de vous renseigner auprès de votre conseil municipal. Prenez également en compte le fait que dans votre localité, l'Onyx peut être considéré comme un bio-déchet en raison de sa nature intime.

---

# SPÉCIFICATIONS

---

Matériaux :	POM, ABS, silicone
Finition :	mate
Taille :	246 x 90 x 80 mm
Poids :	123 grammes
Batterie :	LIPO 2200 mAh 3,7 v 10 C
Temps de charge :	3 heures
Durée d'utilisation :	1 heure



## Comment créer un compte.

---

Entrez vos informations personnelles dans les cases prévues. Cochez « communiquer avec KIIROO » si vous souhaitez recevoir notre newsletter. Sélectionnez « GO » pour créer votre compte. La page qui suit est celle de votre compte, où vous trouverez vos appareils, téléchargements et informations personnelles.

## Où puis-je trouver le code d'authenticité ?

---

Le code d'authenticité est situé en bas, au verso de la carte fournie avec la boîte du produit. Il est long de 13 chiffres.

## J'ai enregistré le mauvais appareil, comment annuler ?

---

Contactez notre service clients par e-mail ou téléphone et il supprimera facilement l'entrée incorrecte.

## Sur quel système d'exploitation fonctionne Kiiroo ?

---

La plate-forme fonctionne sur OSX 10.8 ou plus récent, et Windows 7 ou plus récent. Les versions précédentes de ces logiciels ne supportent pas les fonctionnalités du programme.

## Quelle procédure dois-je suivre pour installer sur mon PC

---

Cliquez pour ouvrir le fichier, une fenêtre appelée « installation » apparaîtra. Sélectionnez l'emplacement où vous souhaitez enregistrer le programme et vos préférences d'icônes de bureau. Puis cliquez sur installer. Lorsque l'installation est terminée, lancez le programme Kiiroo.

## Mon appareil ne se connecte pas avec le Bluetooth de mon ordinateur. Que dois-je faire maintenant ?

---

Surtout, l'appareil doit être chargé et débranché du câble micro-USB. L'appareil ne se connectera avec le Bluetooth qu'en mode sans fil, pour permettre l'accès à la plate-forme. Ouvrez et exécutez le programme, et attendez 2 minutes. S'il n'y a aucun couplage, éteignez tout et recommencez la procédure. Des boutons d'aide vous orientent vers l'assistance clients.

## Qu'est-ce qu'un dongle ?

---

Un dongle est une petite clé USB, capable d'envoyer et de recevoir des signaux Bluetooth. Il peut être branché sur un port USB, pour fournir à l'appareil une connexion sans fil.

## Où puis-acheter un dongle Bluetooth ?

---

Vous pouvez acheter un dongle sur notre site, ou dans n'importe quelle boutique de produits électroniques. Ils coûtent environ 18 €.

## Puis-je utiliser une webcam externe ?

---

Oui, n'importe quelle webcam correctement connectée à votre ordinateur fonctionnera avec la plate-forme.

La plate-forme n'apparaît pas quand je démarre le programme.

Le chargement peut prendre jusqu'à 2 minutes la première fois. Si aucun chargement ne s'opère, appuyez sur ctrl + alt + del et fermez complètement le programme. Redémarrez normalement le programme à partir du menu démarrer.

Le menu de l'écran d'accueil n'apparaît pas.

Revérifiez que votre Bluetooth et votre appareil sont allumés, et correctement connectés. Si ce n'est pas le cas, éteignez la plate-forme, l'appareil et le Bluetooth, et recommencez la procédure.

Je ne sais pas comment envoyer mon code à 6 chiffres.

Si vous avez choisi d'inviter, vous verrez un code. Ce code peut être envoyé à votre partenaire par une méthode de contact fiable comme un appel téléphonique, un SMS ou un e-mail.

Je n'arrive pas à me connecter avec mon partenaire en utilisant le code à 6 chiffres.

Vérifiez tout d'abord vos connexions internet et Bluetooth. Si elles ne fonctionnent pas de manière régulière, cela se traduira par une erreur. Si les connexions sont de mauvaise qualité, éteignez la plate-forme et l'appareil et recommencez la procédure.

**Avez-vous obtenu une réponse à votre question ? Si ce n'est pas le cas, faites défiler pour voir plus d'options.**





Comment créer un compte.

---

Entrez vos informations personnelles dans les cases prévues. Cochez « communiquer avec KIIROO » si vous souhaitez recevoir notre newsletter. Sélectionnez « GO » pour créer votre compte. La page qui suit est celle de votre compte, où vous trouverez vos appareils, téléchargements et informations personnelles.

Où puis-je trouver le code d'authenticité ?

---

Le code d'authenticité est situé en bas, au verso de la carte fournie avec la boîte du produit. Il est long de 13 chiffres.

J'ai enregistré le mauvais appareil, comment annuler ?

---

Contactez notre service clients par e-mail ou téléphone et il supprimera facilement l'entrée incorrecte.

Sur quel système d'exploitation fonctionne Kiiroo ?

---

La plate-forme fonctionne sur OSX 10.8 ou plus récent, et Windows 7 ou plus récent. Les versions précédentes de ces logiciels ne supportent pas les fonctionnalités du programme.

Quelle procédure dois-je suivre pour installer sur mon Mac ?

---

Ouvrez le fichier dans vos téléchargements. Glissez – déposez l'icône KIIROO sur l'icône des applications. Éjectez ensuite le disque Kiiroo, qui devrait apparaître sur votre bureau. Si une fenêtre relative aux développeurs non identifiés apparaît, référez-vous à la page qui suit pour obtenir de l'aide.

Mon appareil ne se connecte pas avec le Bluetooth de mon ordinateur. Que dois-je faire maintenant ?

---

Surtout, l'appareil doit être chargé et débranché du câble micro-USB. L'appareil ne se connectera avec le Bluetooth qu'en mode sans fil, pour permettre l'accès à la plate-forme. Ouvrez et exécutez le programme, et attendez 2 minutes. S'il n'y a aucun couplage, éteignez tout et recommencez la procédure. Des boutons d'aide vous orientent vers l'assistance clients.

Qu'est-ce qu'un dongle ?

---

Un dongle est une petite clé USB, capable d'envoyer et de recevoir des signaux Bluetooth. Il peut être branché sur un port USB, pour fournir à l'appareil une connexion sans fil.

Où puis-acheter un dongle Bluetooth ?

---

Vous pouvez acheter un dongle sur notre site, ou dans n'importe quelle boutique de produits électroniques. Ils coûtent environ 18 €.

Puis-je utiliser une webcam externe ?

---

Oui, n'importe quelle webcam correctement connectée à votre ordinateur fonctionnera avec la plate-forme.

La plate-forme n'apparaît pas quand je démarre le programme.

---

Le chargement peut prendre jusqu'à 2 minutes la première fois. Si aucun chargement ne s'opère, allez sur APPLICATIONS > UTILITAIRES > MONITEUR D'ACTIVITÉ. Trouvez le programme KIIROO et forcez l'arrêt. Maintenant, essayez de nouveau de démarrer le programme.

Le menu de l'écran d'accueil n'apparaît pas.

---

Revérifiez que votre Bluetooth et votre appareil sont allumés, et correctement connectés. Si ce n'est pas le cas, éteignez la plate-forme, l'appareil et le Bluetooth, et recommencez la procédure.

Je ne sais pas comment envoyer mon code à 6 chiffres.

---

Si vous avez choisi d'inviter, vous verrez un code. Ce code peut être envoyé à votre partenaire par une méthode de contact fiable comme un appel téléphonique, un SMS ou un e-mail.

Je n'arrive pas à me connecter avec mon partenaire en utilisant le code à 6 chiffres.

---

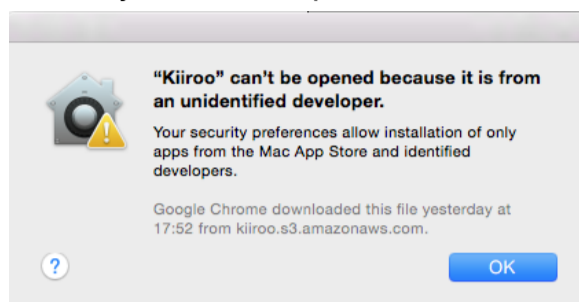
Vérifiez tout d'abord vos connexions internet et Bluetooth. Si elles ne fonctionnent pas de manière régulière, cela se traduira par une erreur. Si les connexions sont de mauvaise qualité, éteignez la plate-forme et l'appareil et recommencez la procédure.

**Avez-vous obtenu une réponse à votre question ? Si ce n'est pas le cas, faites défiler pour voir plus d'options.**

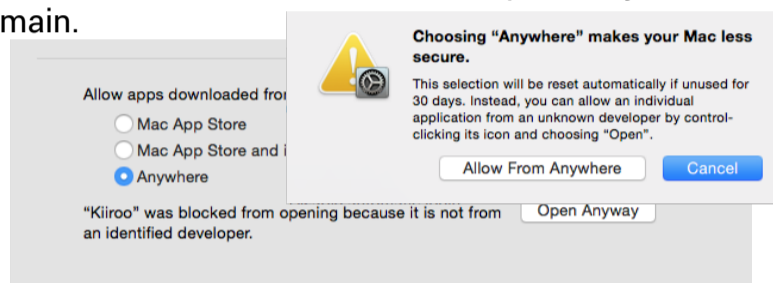
Je vois cette fenêtre, que dois-je faire maintenant ?

---

Accédez au menu pomme en haut à gauche de l'écran, sélectionnez Préférences Système et cliquez sur Sécurité et Vie privée



Vous pouvez choisir ici quelles applications autoriser. Autorisez temporairement l'installation de KIIR00. Vous pourriez avoir besoin de votre mot de passe, ayez-le sous la main.



Si vous rencontrez d'autres problèmes avec la configuration et l'installation, ou avec l'utilisation de votre appareil, n'hésitez pas à contacter notre service clientèle. Notre équipe technique est là pour vous aider, expliquer les problèmes en détail, et rendre votre expérience en ligne la plus simple possible. Nous nous efforçons de répondre à toutes les questions dans les 48 heures suivant leur réception. Les horaires d'ouverture sont du lundi au vendredi, de 6 heures du matin à 20 heures (heure CST – Heure Normale du Centre, GMT - 6 h). Les appels coûtent 0,8 € la minute.

[www.kiiproo.com](http://www.kiiproo.com)

[KiiprooSupport@fleshlight.com](mailto:KiiprooSupport@fleshlight.com)

+1 888-961-9919

---

## AVERTISSEMENTS

---

Nous, KIIR00, n'avons aucune revendication d'ordre médical relative à nos appareils. Nos appareils ne doivent pas être utilisés par et sur des mineurs (toute personne de moins de 18 ans), ou toute autre personne inapte ou non disposée à un consentement exprès. N'utilisez pas les appareils KIIR00 sur des zones enflammées ou irritées. Suivez toutes les instructions telles que décrites par le manuel, et ne tentez pas de procéder chez vous à quelque modification technique que ce soit sur votre appareil KIIR00. KIIR00 ne saurait être tenu respons-